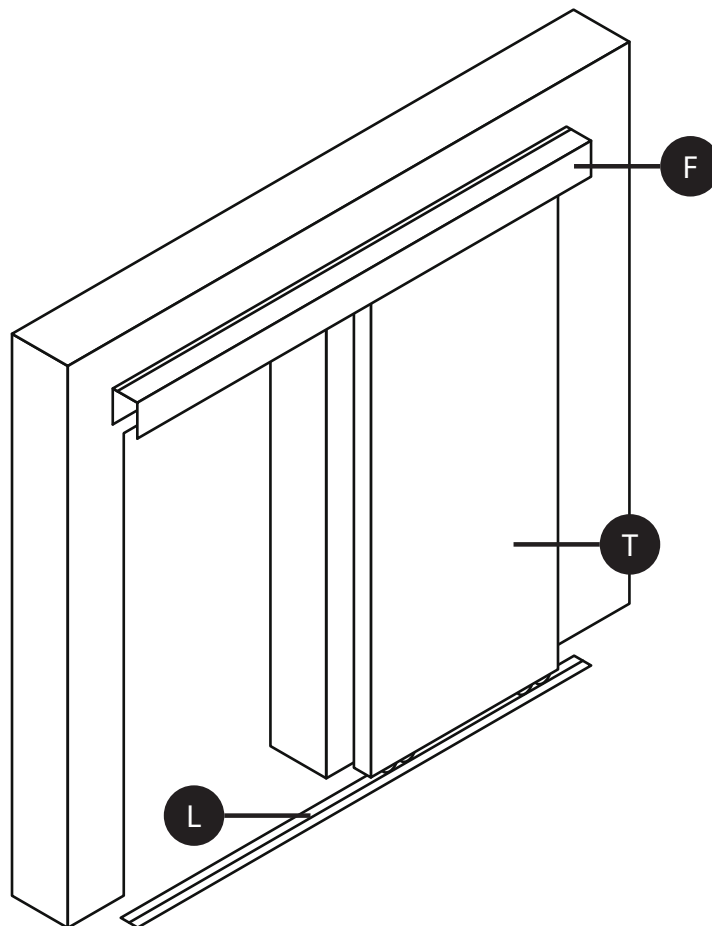


Montageanleitung

Stehendes System

ACHTUNG

Die Führungsschienen (**F**), die Laufschiene (**L**) und die Türblätter (**T**) sind auf den folgenden Seiten nur beispielhaft dargestellt. Tauschen Sie die Abbildungen gedanklich gegen das bestellte System aus.



Zollstock



Wasserwaage



Stift



Bohrer



Schraubendreher



Torx



Inbus



Dübel



Schrauben

Inhalt

Führungsschienen	Übersicht	3
Laufschienen	Übersicht	5
Lauf- und Führungsschienen	Montage Vor einer Wand Gegen- und vor eine/r Wand	8
Lauf- und Führungsschienen	Montage In einer Wand Zwischen zwei Wänden	16
Türflügel	Einbau	21
Türflügel	Ausbau	22
Türflügel	Justieren	23
Zusatzausstattung Positionsstopper	Justieren	24
Zusatzausstattung Anschlagstopper	Justieren	25
Zusatzausstattung Softstop-Automatik	Justieren	26
Zusatzausstattung Endkappenset	Montage	29

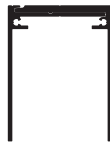
Übersicht

Führungsschienen

00020010101

Führungsschiene 1-läufig

Fixlänge auf Maß;
Silber eloxiert E6/EV-1;



00020010102

Führungsschiene 2-läufig

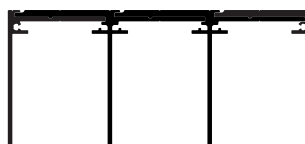
Fixlänge auf Maß;
Silber eloxiert E6/EV-1;



00020010103

Führungsschiene 3-läufig

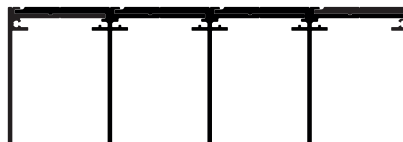
Fixlänge auf Maß;
Silber eloxiert E6/EV-1;



00020010104

Führungsschiene 4-läufig

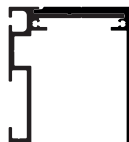
Fixlänge auf Maß;
Silber eloxiert E6/EV-1;



00020060101

Führungsschiene 1-läufig

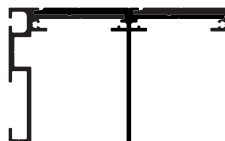
empfohlen für Wandmontage und
max. 12 mm Sockelleiste;
Fixlänge auf Maß;
Silber eloxiert E6/EV-1;



00020060102

Führungsschiene 2-läufig

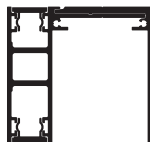
empfohlen für Wandmontage und
max. 12 mm Sockelleiste;
Fixlänge auf Maß;
Silber eloxiert E6/EV-1;



00020070101

Führungsschiene 1-läufig

empfohlen für Wandmontage und
max. 22 mm Sockelleiste;
Fixlänge auf Maß;
Silber eloxiert E6/EV-1;



00020070102

Führungsschiene 2-läufig

empfohlen für Wandmontage und
max. 22 mm Sockelleiste;
Fixlänge auf Maß;
Silber eloxiert E6/EV-1;

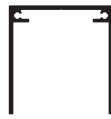


00020100101

Führungsschiene 1-läufig 48 mm

Fixlänge auf Maß;

Silber eloxiert E6/EV-1;

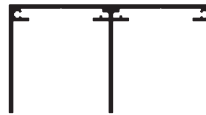


00020110101

Führungsschiene 2-läufig 48 mm

Fixlänge auf Maß;

Silber eloxiert E6/EV-1;



00020120101

Führungsschiene 3-läufig 48 mm

Fixlänge auf Maß;

Silber eloxiert E6/EV-1;



Übersicht

Laufschienen

00010010101

Laufschiene aufgesetzt 1-läufig

empfohlen für Laminat, Parkett, Fliesen o.ä.;

Fixlänge auf Maß;

Silber eloxiert E6/EV-1;



00010020101

Laufschiene aufgesetzt 2-läufig

empfohlen für Laminat, Parkett, Fliesen o.ä.;

Fixlänge auf Maß;

Silber eloxiert E6/EV-1;



00010030101

Laufschiene aufgesetzt 3-läufig

empfohlen für Laminat, Parkett, Fliesen o.ä.;

Fixlänge auf Maß;

Silber eloxiert E6/EV-1;



00010020102

Laufschiene aufgesetzt 4-läufig

empfohlen für Laminat, Parkett, Fliesen o.ä.;

Fixlänge auf Maß;

Silber eloxiert E6/EV-1;

← 44 → ← 44 → ← 44 →



00010100101

Laufschieneneinsatz eingelassen 1-läufig

empfohlen für Laminat, Parkett o.ä.;

Fixlänge auf Maß;

Silber eloxiert E6/EV-1;



00010100103

Laufschieneneinsatz eingelassen 2-läufig

empfohlen für Laminat, Parkett o.ä.;

Fixlänge auf Maß;

Silber eloxiert E6/EV-1;

← 44 →



00010100105

Laufschieneneinsatz eingelassen 3-läufig

empfohlen für Laminat, Parkett o.ä.;

Fixlänge auf Maß;

Silber eloxiert E6/EV-1;

← 44 → ← 44 →



00010100107

Laufschieneneinsatz eingelassen 4-läufig

empfohlen für Laminat, Parkett o.ä.;

Fixlänge auf Maß;

Silber eloxiert E6/EV-1;

← 44 → ← 44 → ← 44 →



00010100102

**Laufschiene eingelassen 1-läufig
mit Basisprofil,**

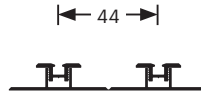
empfohlen für Laminat, Parkett, Fliesen o.ä.;
Fixlänge auf Maß;
Silber eloxiert E6/EV-1;



00010100104

**Laufschiene eingelassen 2-läufig
mit Basisprofil,**

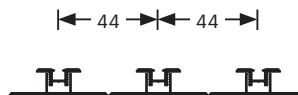
empfohlen für Laminat, Parkett, Fliesen o.ä.;
Fixlänge auf Maß;
Silber eloxiert E6/EV-1;



00010100106

**Laufschiene eingelassen 3-läufig
mit Basisprofil,**

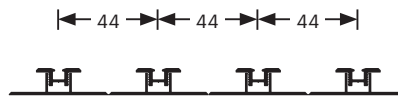
empfohlen für Laminat, Parkett, Fliesen o.ä.;
Fixlänge auf Maß;
Silber eloxiert E6/EV-1;



00010100108

**Laufschiene eingelassen 4-läufig
mit Basisprofil,**

empfohlen für Laminat, Parkett, Fliesen o.ä.;
Fixlänge auf Maß;
Silber eloxiert E6/EV-1;



00010110101

**Laufschieneneinsatz verlängert
eingelassen 1-läufig**

empfohlen für Laminat, Parkett o.ä.;
Fixlänge auf Maß;
Silber eloxiert E6/EV-1;



00010120101

**Laufschieneneinsatz geschlossen
eingelassen 2-läufig geschlossen**

empfohlen für Laminat, Parkett o.ä.;
Fixlänge auf Maß;
Silber eloxiert E6/EV-1;



00010300101

Laufschiene eingelassen 1-läufig

empfohlen für Teppichboden;
Fixlänge auf Maß;
Silber eloxiert E6/EV-1;



00010310101

Laufschiene eingelassen 2-läufig

empfohlen für Teppichboden;
Fixlänge auf Maß;
Silber eloxiert E6/EV-1;



00010320101

Laufschiene eingelassen 3-läufig

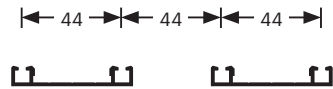
empfohlen für Teppichboden;
Fixlänge auf Maß;
Silber eloxiert E6/EV-1;



00010310102

Laufschiene eingelassen 4-läufig

empfohlen für Teppichboden;
Fixlänge auf Maß;
Silber eloxiert E6/EV-1;

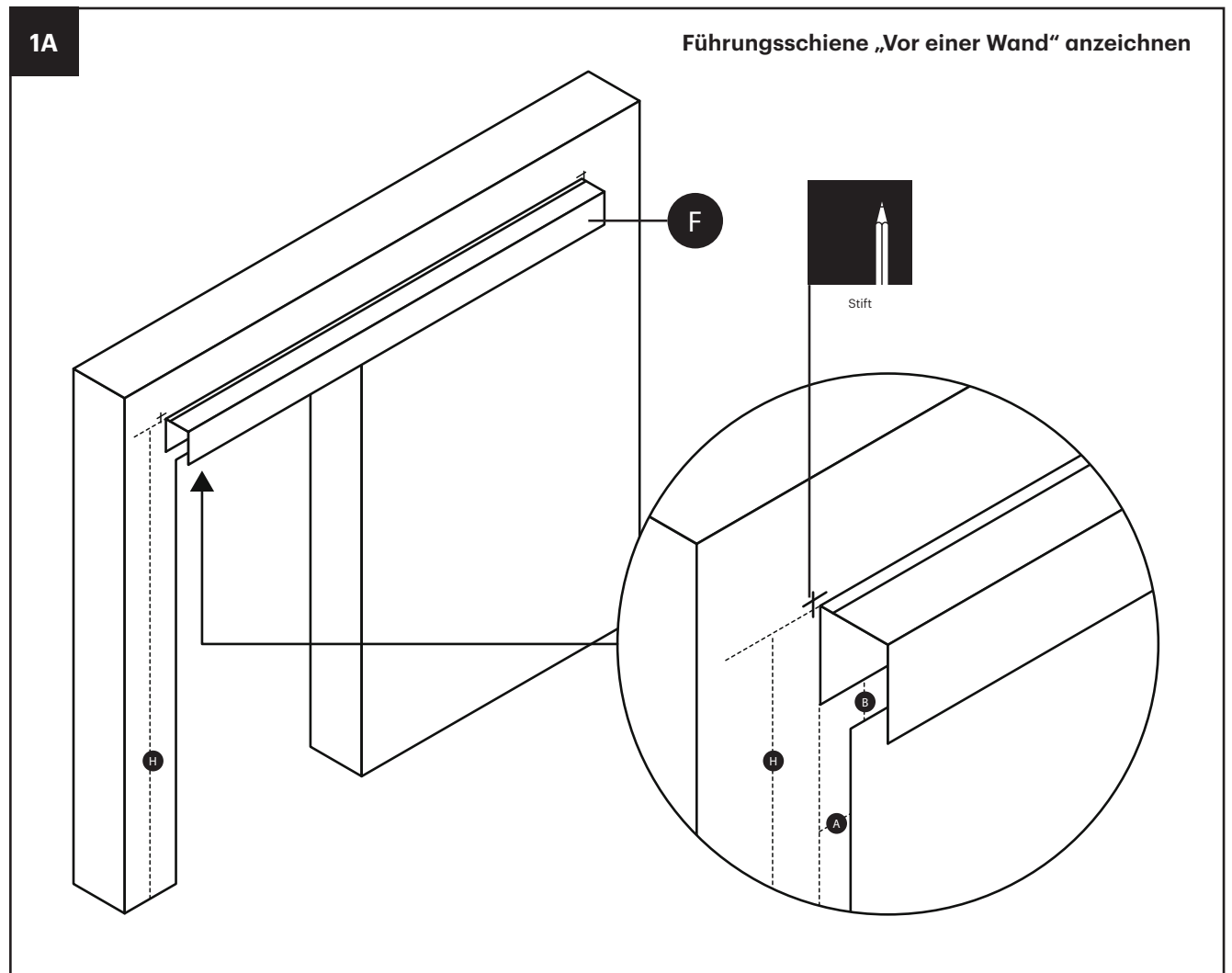


Montage

Lauf- und Führungsschienen

Vor einer Wand

Gegen- und vor eine/r Wand



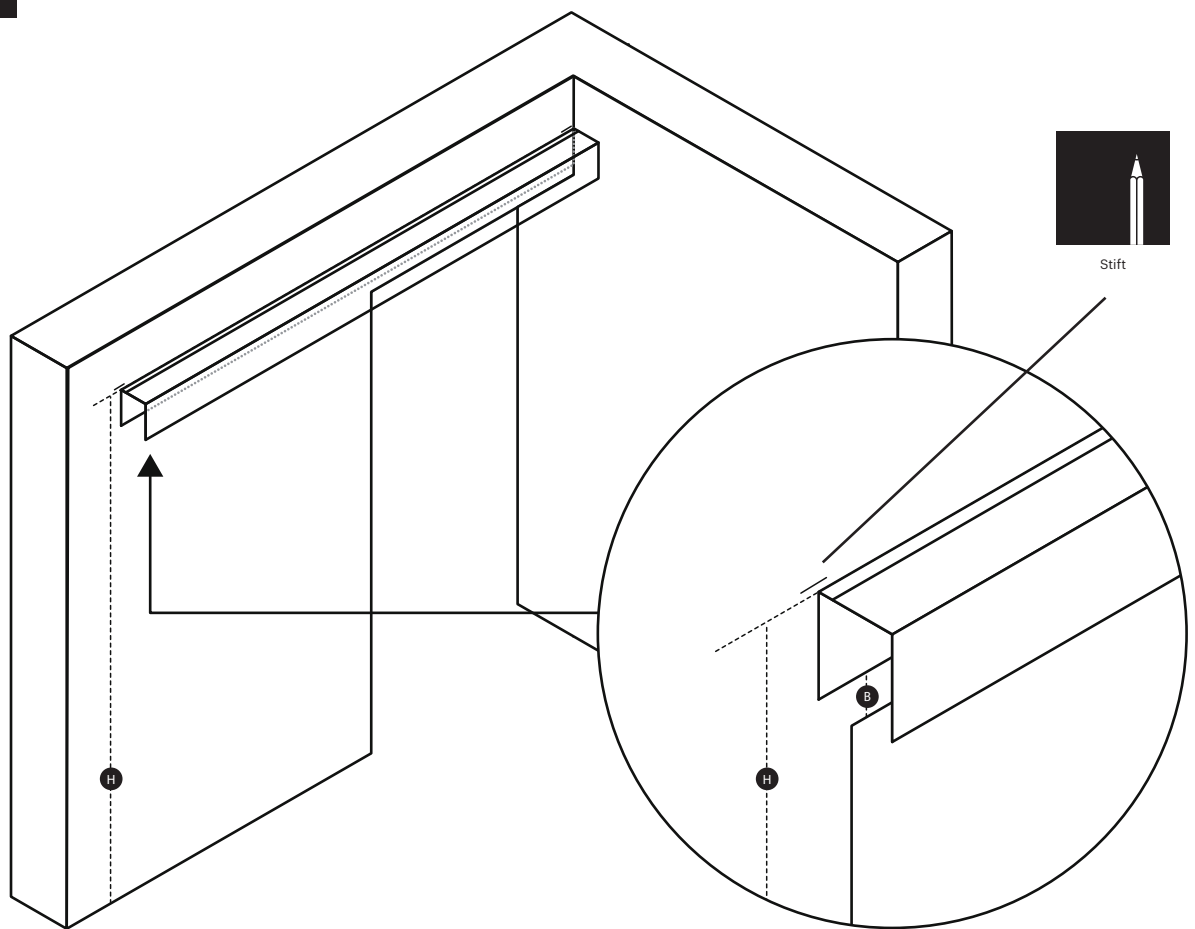
H = Maß (**H**) entspricht der Anlagenhöhe (siehe Auftrag bzw. Lieferschein). Alle Maße ab Oberkante Fertigfußboden (OKFF)

A = 30 mm

B = 10 mm

1B

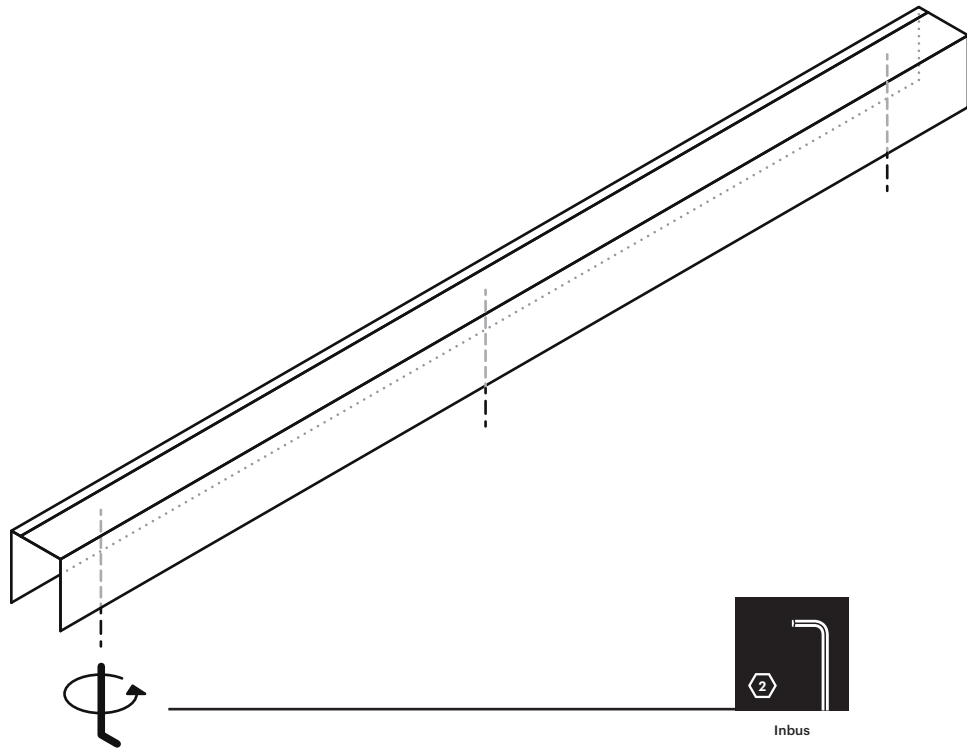
Führungsschiene „Gegen- und vor eine/r Wand“ anzeichnen



H = Maß (**H**) entspricht der Anlagenhöhe (siehe Auftrag bzw. Lieferschein). Alle Maße ab Oberkante Fertigfußboden (OKFF)
B = 10 mm

2

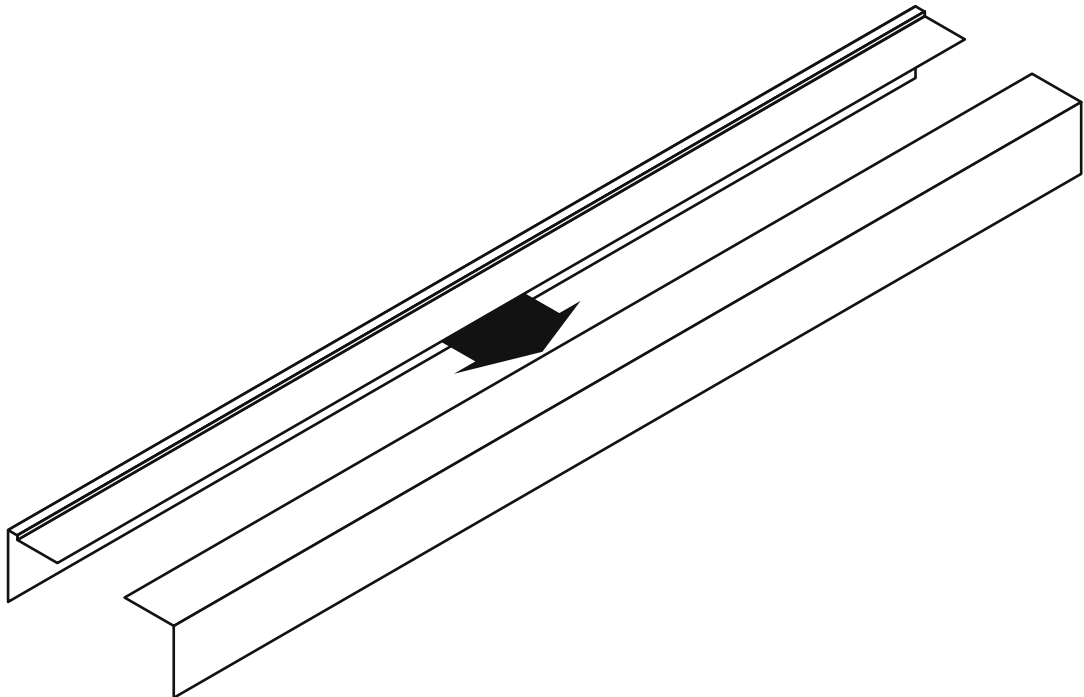
Führungsschiene demontieren 1/2



- Madenschrauben mit Inbus lösen

3

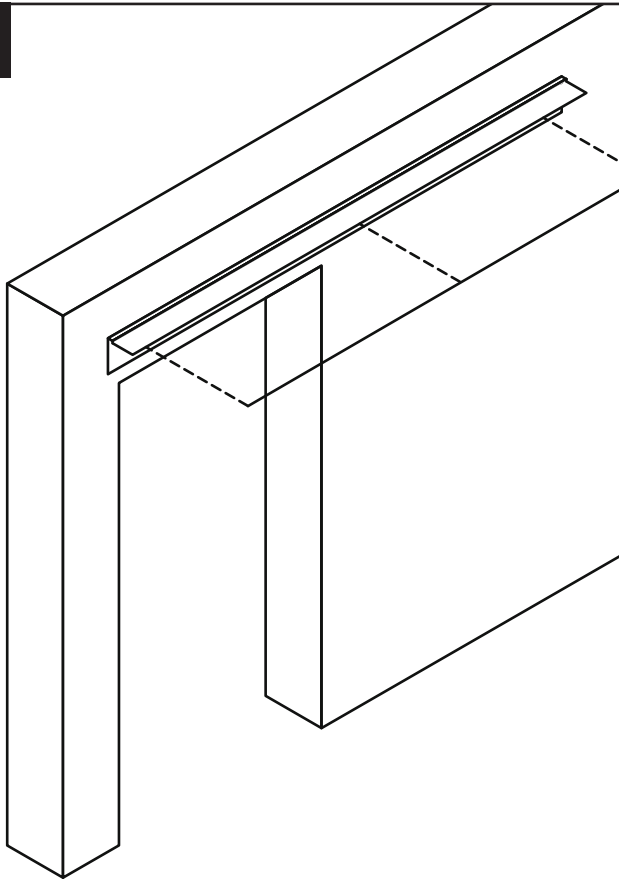
Führungsschiene demontieren 2/2



- Basisprofil von Führungsschiene trennen

4

Bohrpunkte anzeichnen

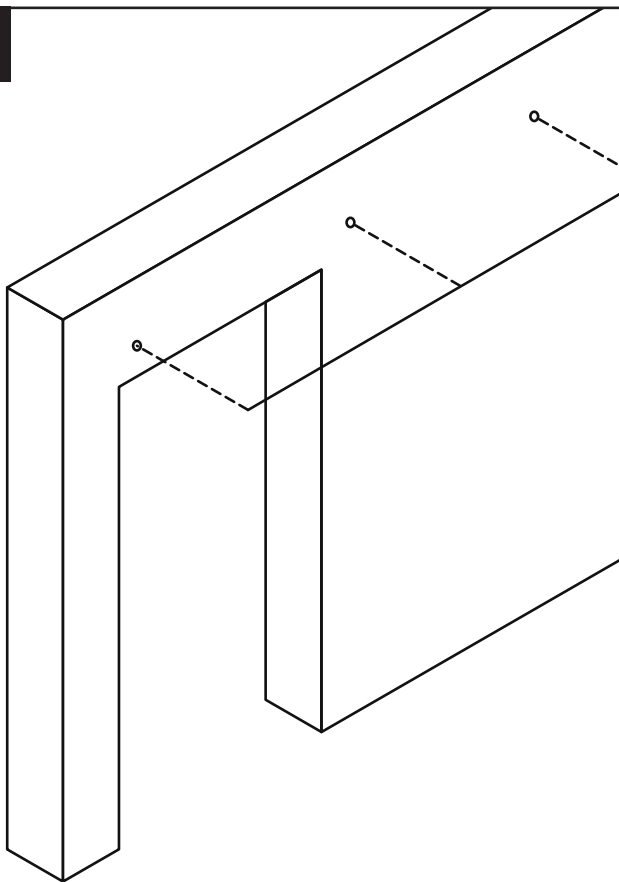


Stift

- Basisprofil an die Markierungen (siehe Schritt 1) anhalten und Bohrlöcher anzeichnen

5

Bohren



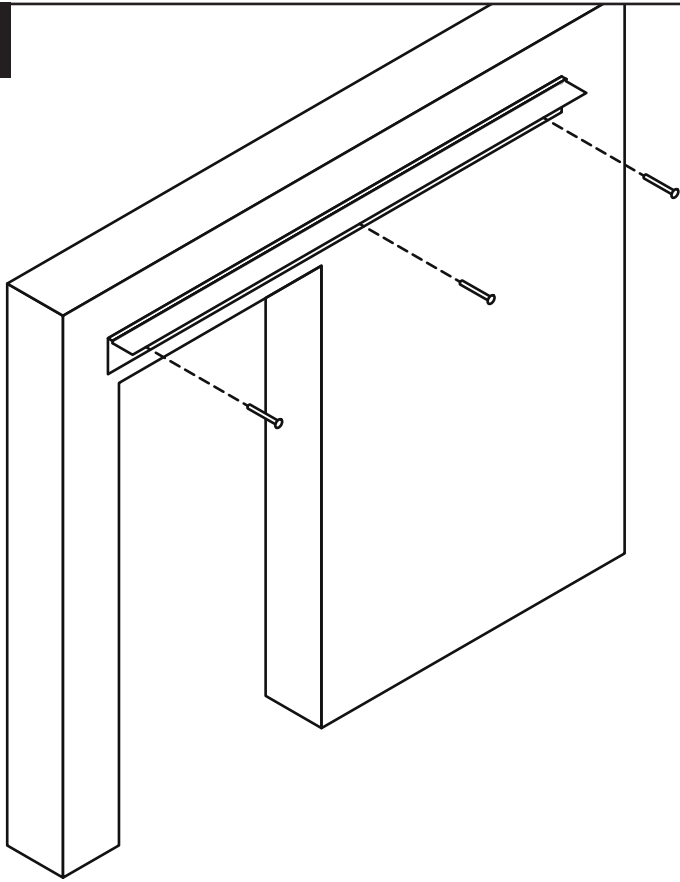
Bohrer



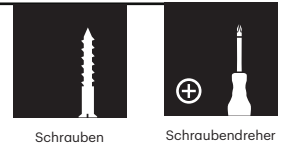
Dübel

- Wandbohrung mit $\varnothing = 6$ mm vornehmen
- Dübel S6 einsetzen
- Bitte verwenden Sie ausschließlich die für Ihren Montagegrund geeigneten Materialien

6

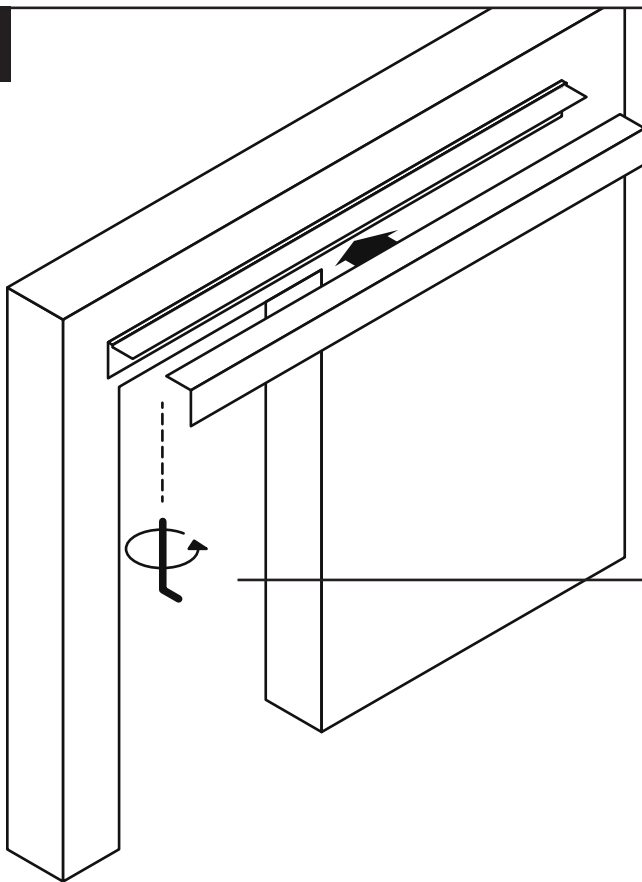


Installation Basisprofil



• Basisprofil befestigen

7



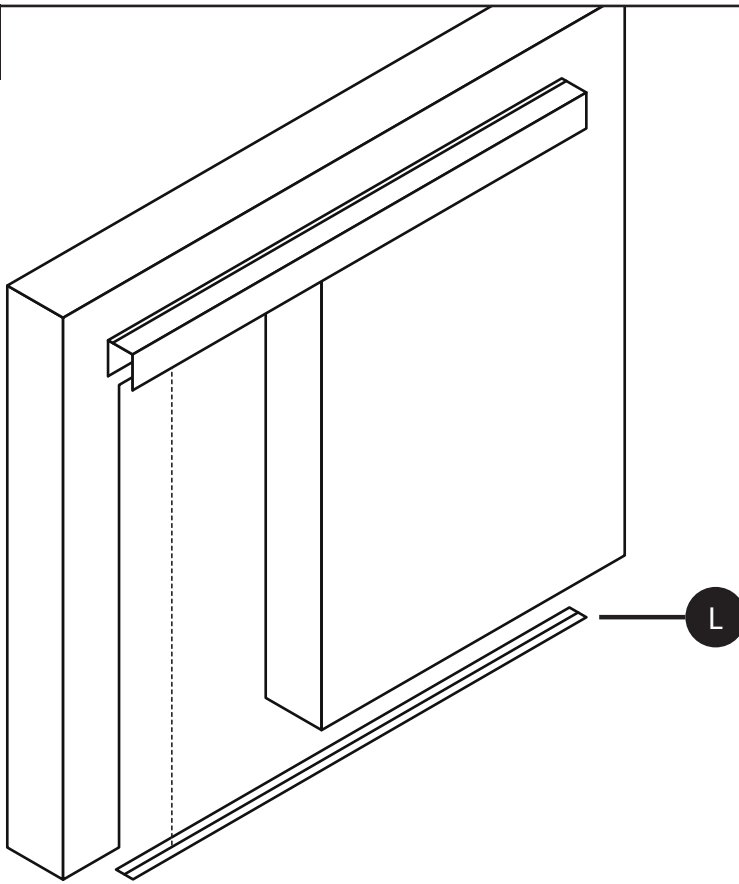
Führungsschiene an Basisprofil montieren



• Blende auf Basisprofil stecken (Klick) und mit Madenschraube fixieren.

8

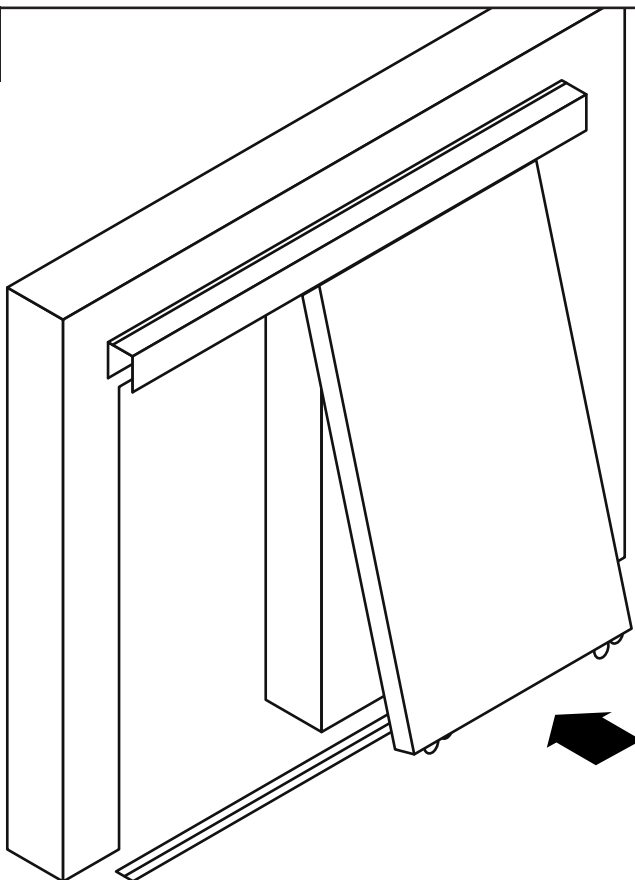
Montage Laufschiene 1/5



- Laufschiene mittig zur oberen Laufbreite unter der oberen Führungsschiene lose auf den Boden legen

9

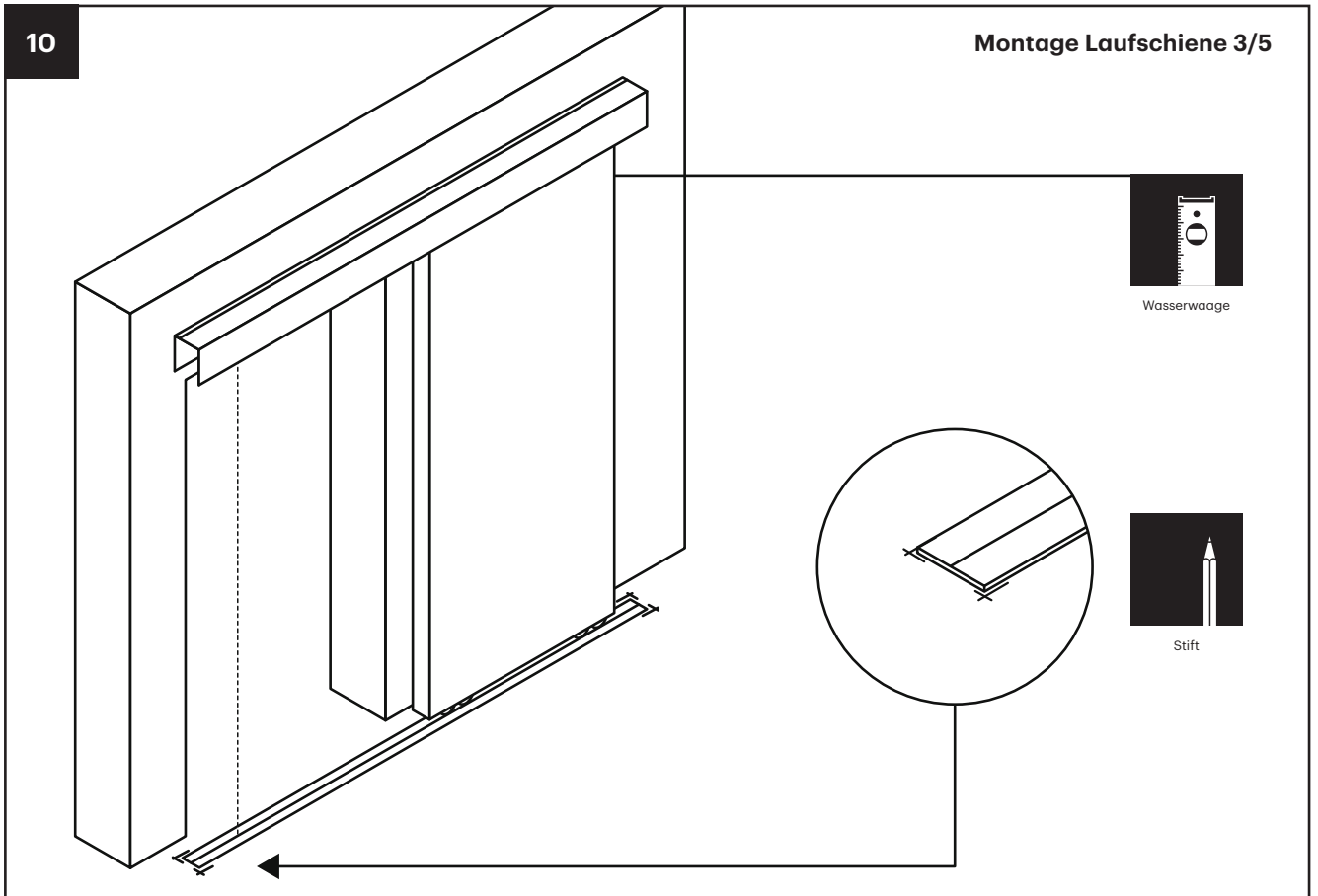
Montage Laufschiene 2/5



- Türflügel einführen (detaillierte Anleitung auf Seite 20)

10

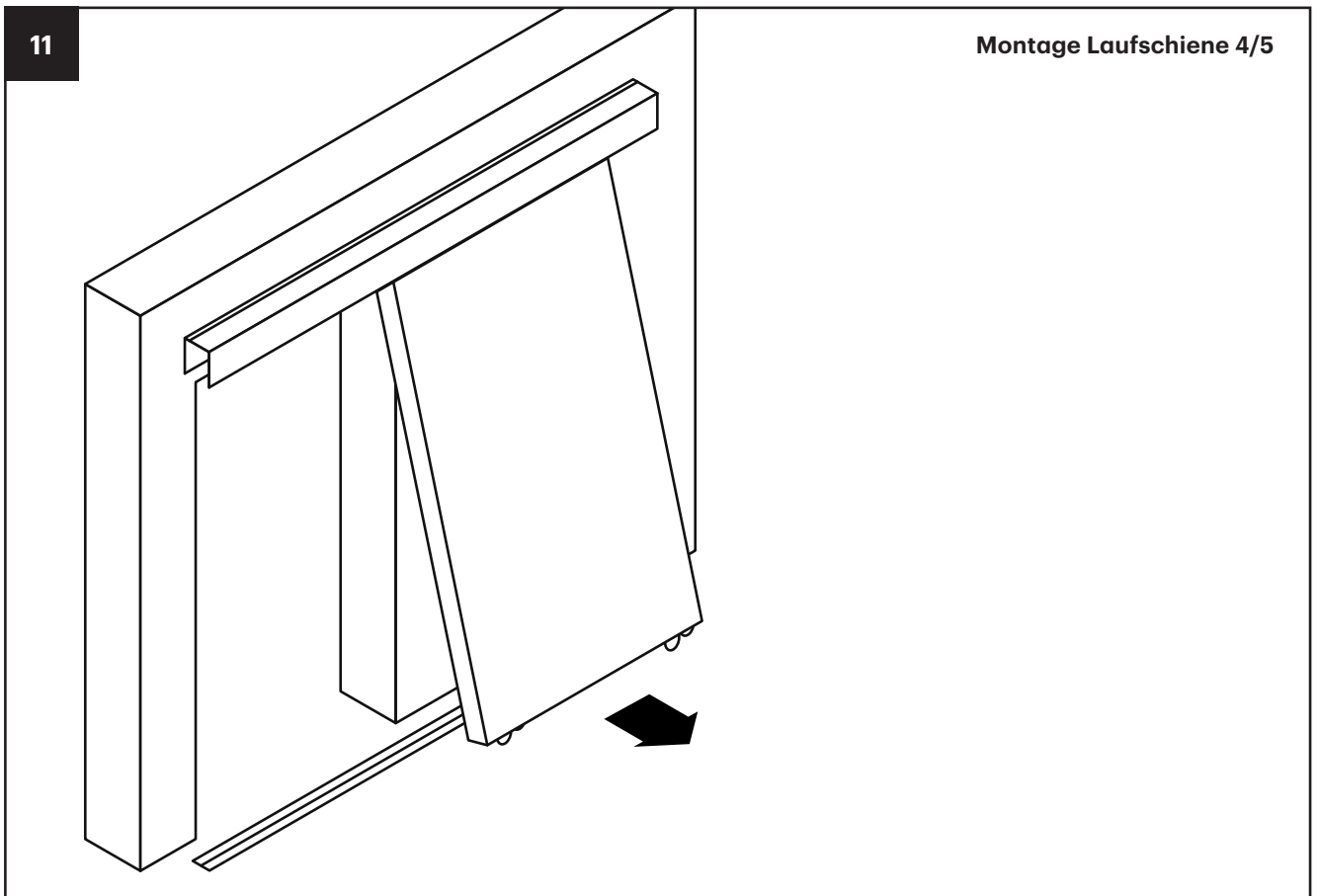
Montage Laufschiene 3/5



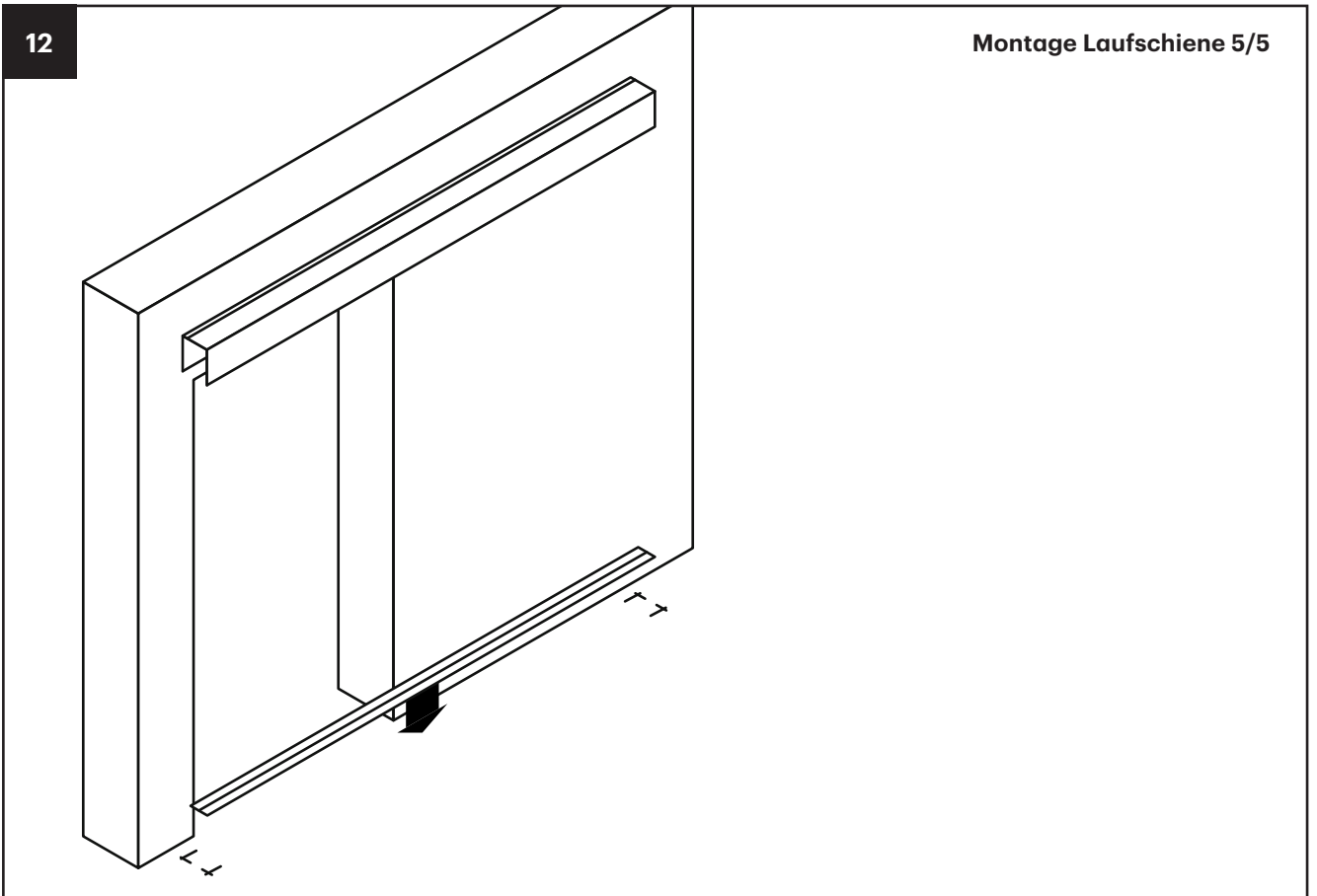
- Türflügel einführen und mit Wasserwaage ins Lot stellen
- Position der Laufschiene am Boden markieren

11

Montage Laufschiene 4/5



- Türflügel entfernen (detaillierte Anleitung auf Seite 21)



- Laufschiene anhand von Markierungen anbringen

ACHTUNG

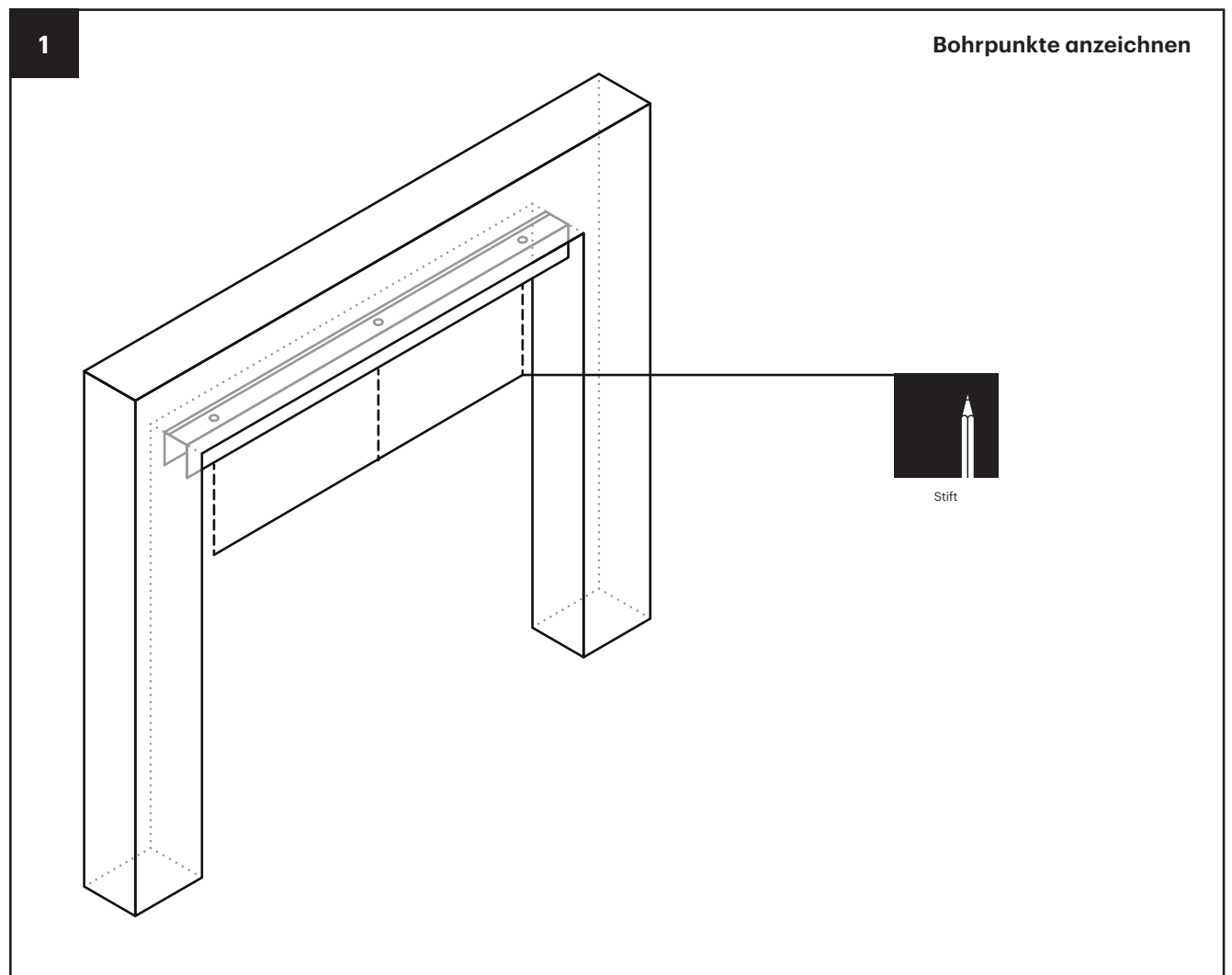
Achten Sie beim Befestigen der Laufschiene/Bodenführung darauf, dass eine evtl. installierte Fußbodenheizung nicht beschädigt wird.

Montage

Lauf- und Führungsschienen

In einer Wand

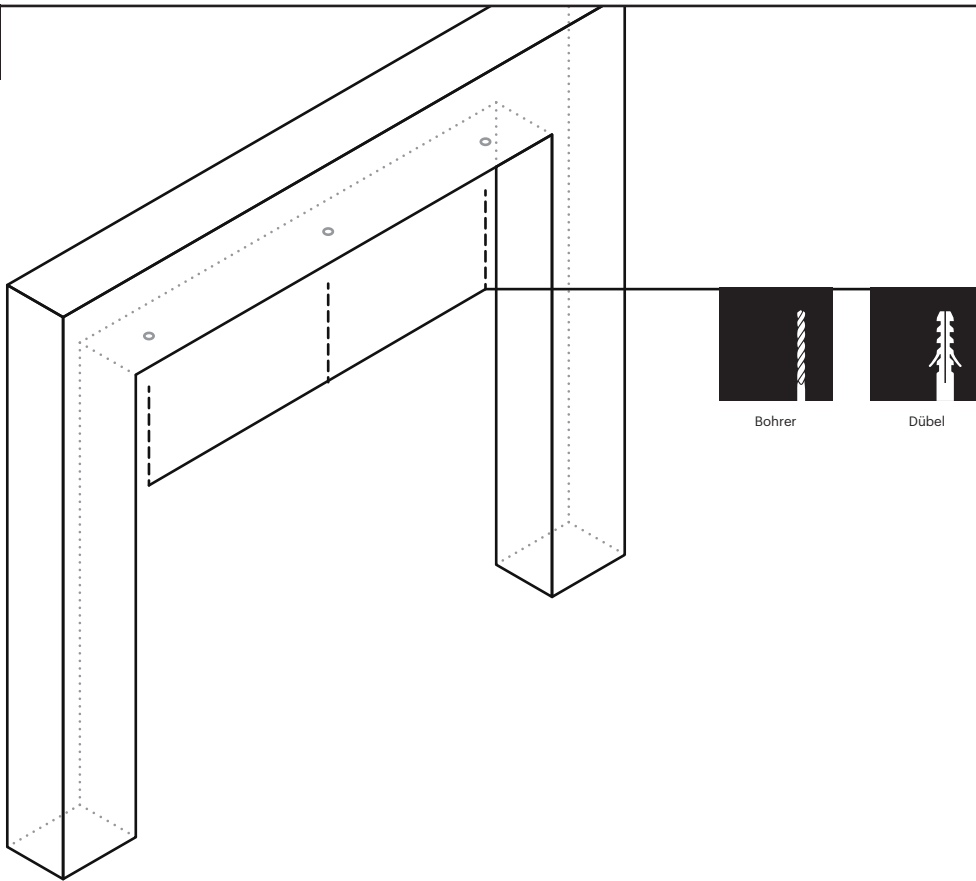
Zwischen zwei Wänden



• Führungsschiene anhalten und Bohrlöcher anzeichnen

2

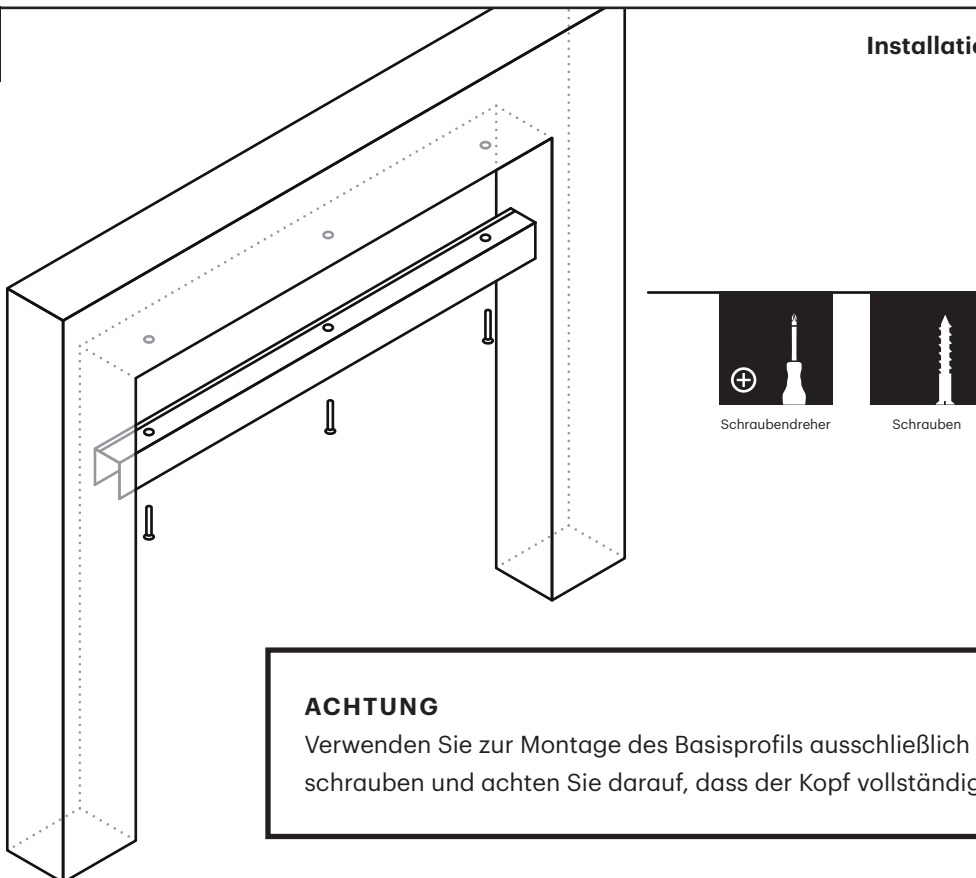
Bohren



- Wandbohrung mit $\varnothing = 6$ mm vornehmen
- Dübel S6 einsetzen
- Bitte verwenden Sie ausschließlich die für Ihren Montagegrund geeigneten Materialien

3

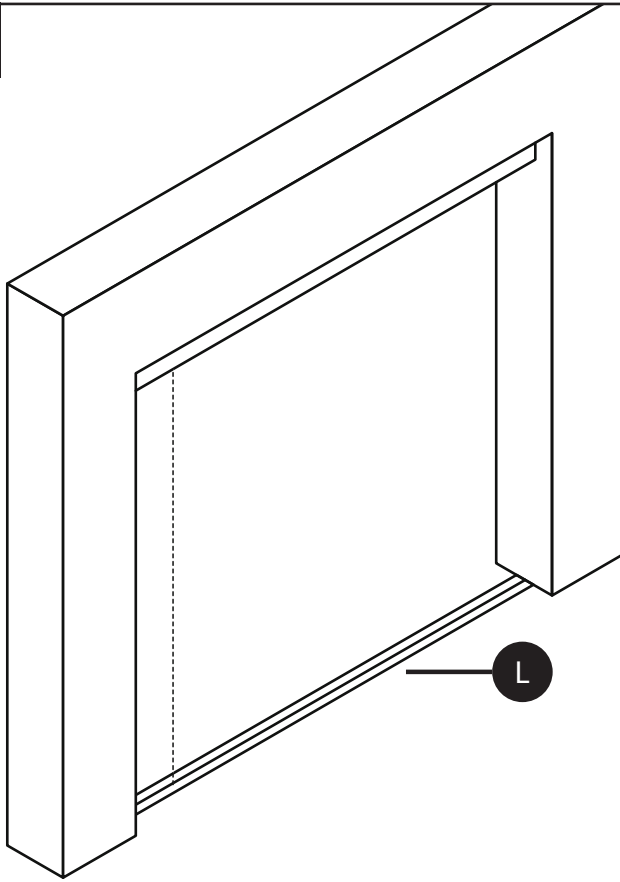
Installation Führungsschiene



- Führungsschiene befestigen
- ACHTUNG Senkschrauben, Profil absenken. Schraubenkopf darf nicht vorstehen!

4

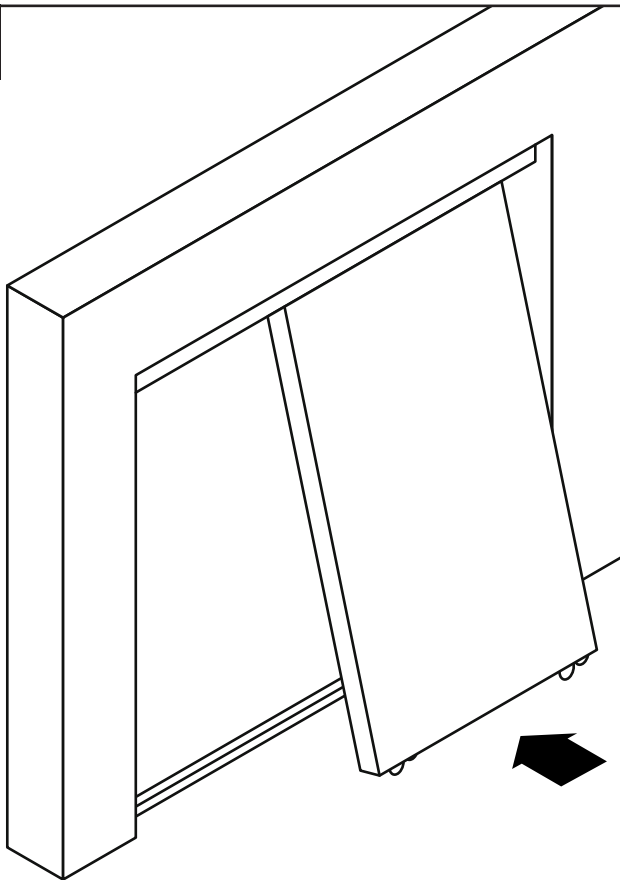
Montage Laufschiene 1/5



- Laufschiene mittig zur oberen Laufbreite (42 mm) unter der oberen Führungsschiene lose auf den Boden legen

5

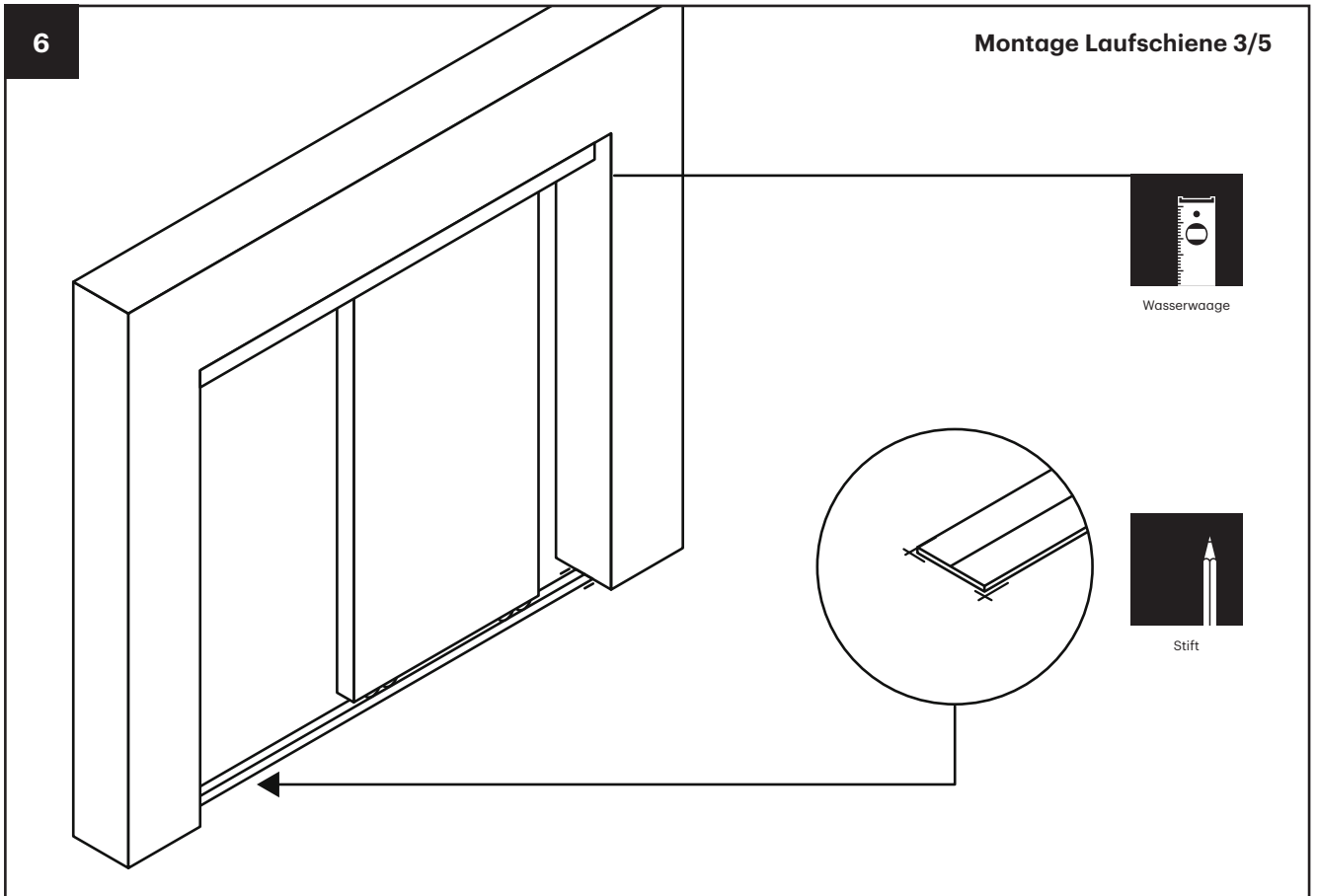
Montage Laufschiene 2/5



- Türlügel einführen (detaillierte Anleitung auf Seite 20)

6

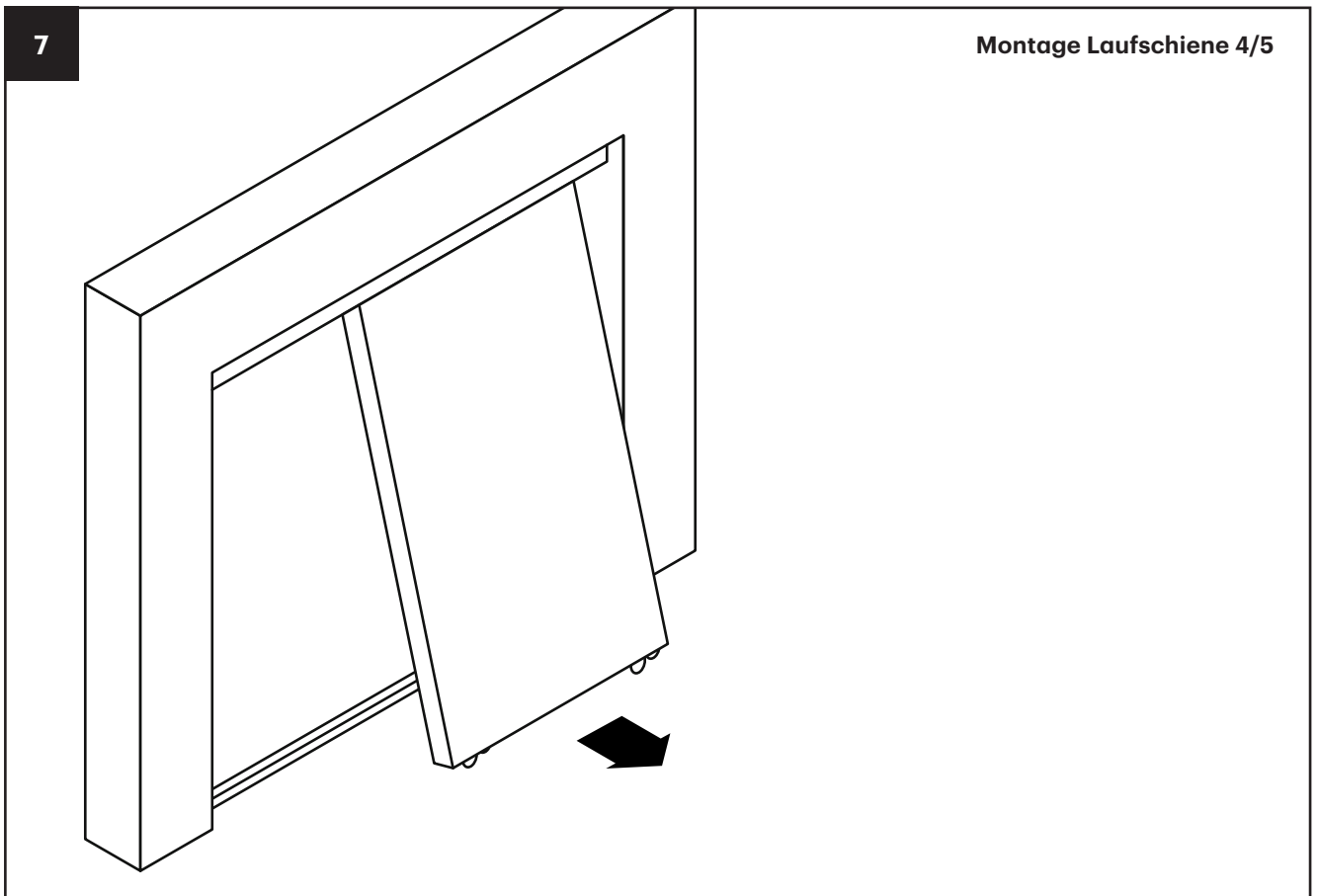
Montage Laufschiene 3/5



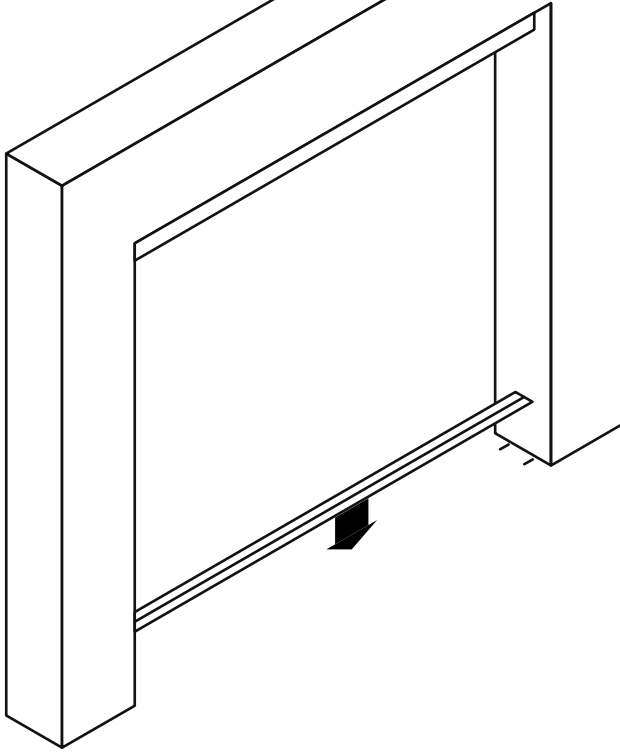
- Türflügel einführen und mit Wasserwaage ins Lot stellen
- Position der Laufschiene am Boden markieren

7

Montage Laufschiene 4/5



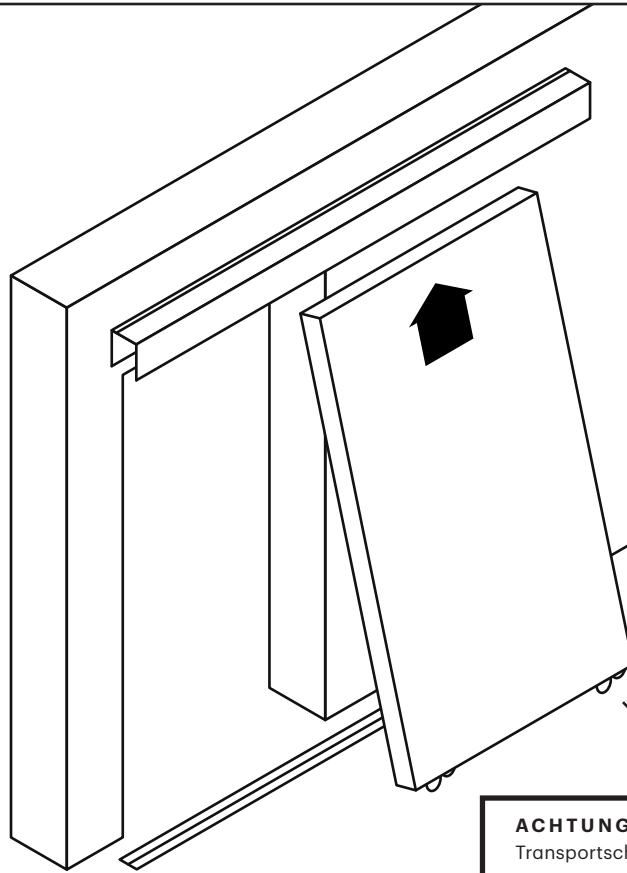
- Türflügel entfernen (detaillierte Anleitung auf Seite 21)



- Laufschiene anhand von Markierungen anbringen

Einbau Türflügel

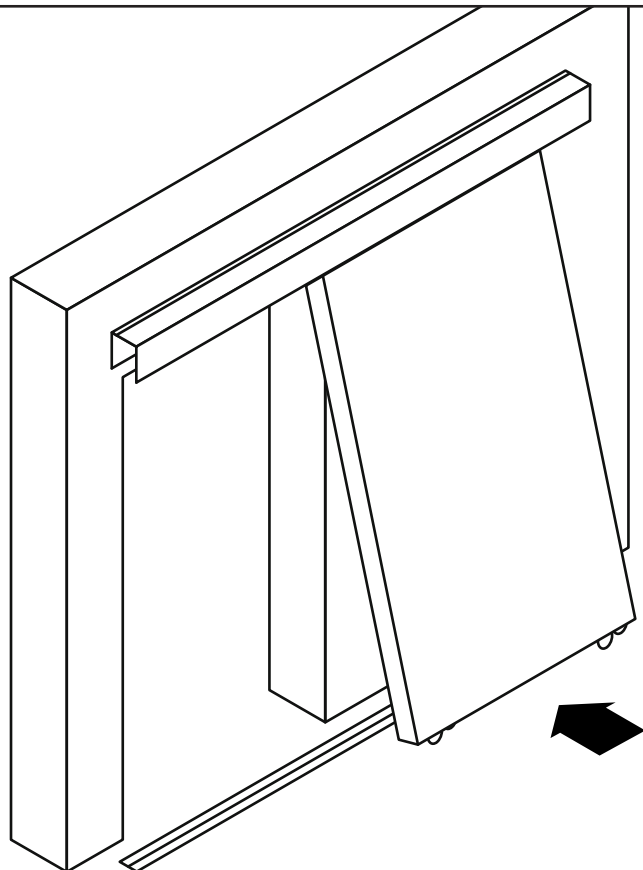
1



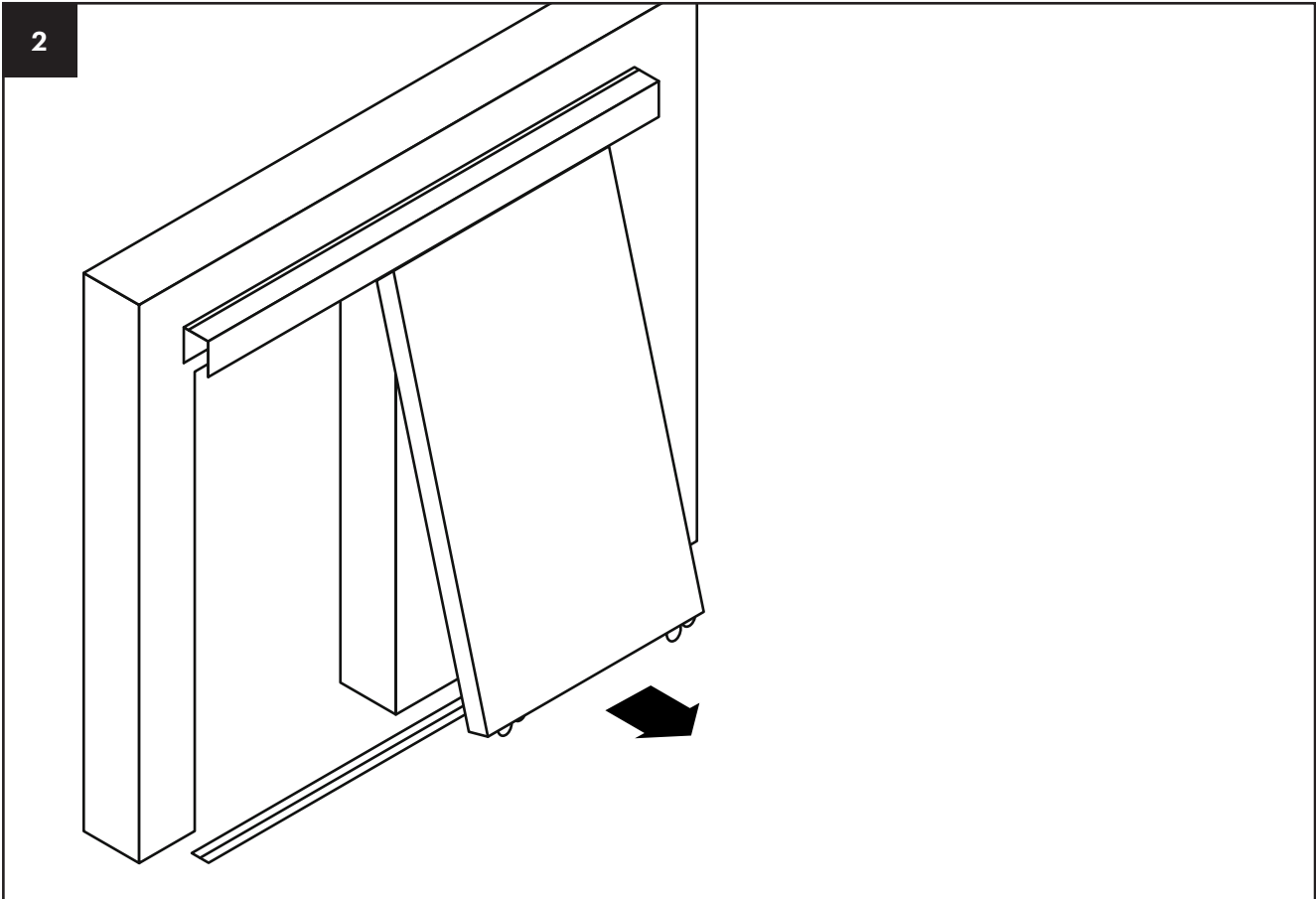
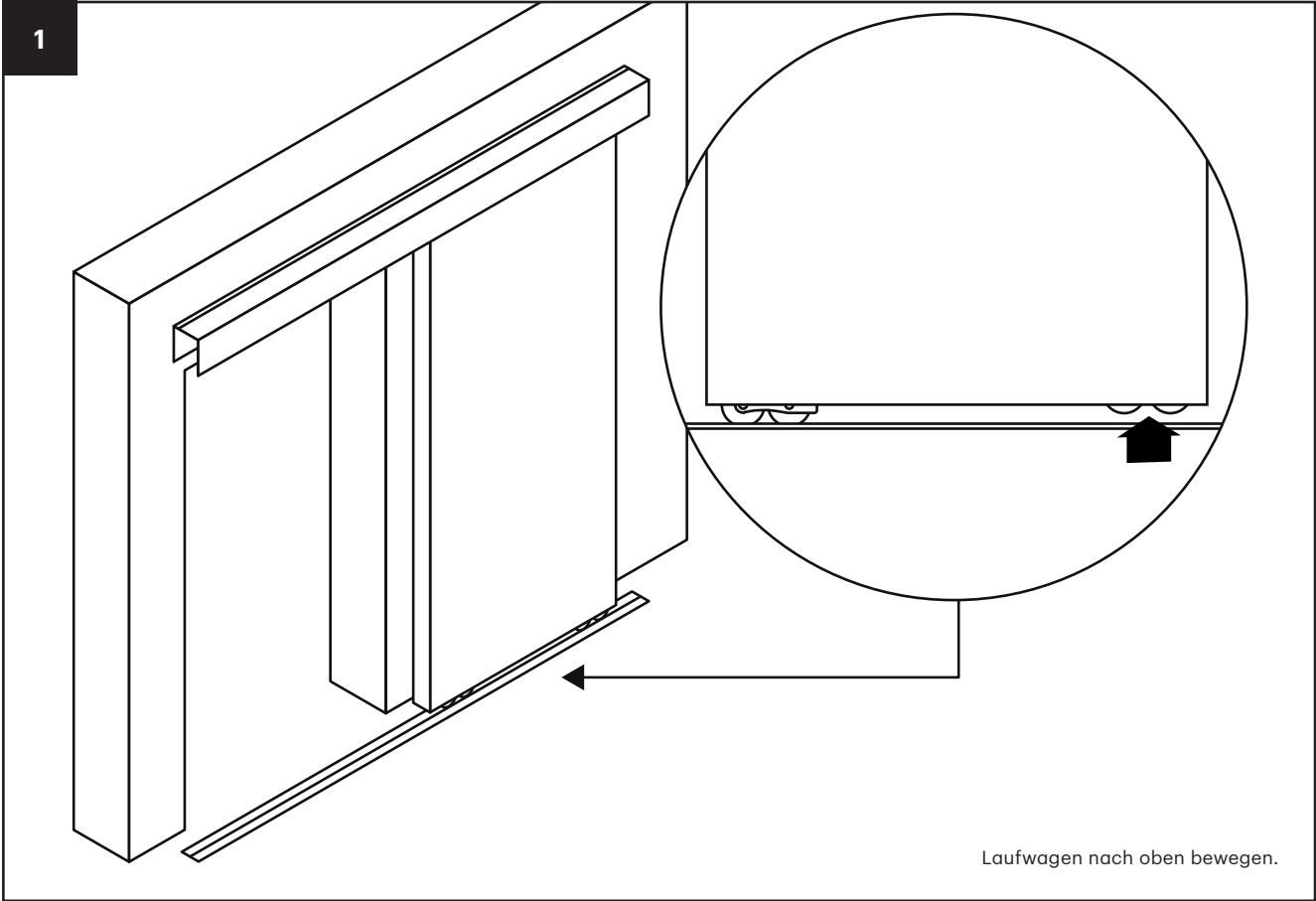
ACHTUNG

Transportschutz für Laufwagen entfernen

2



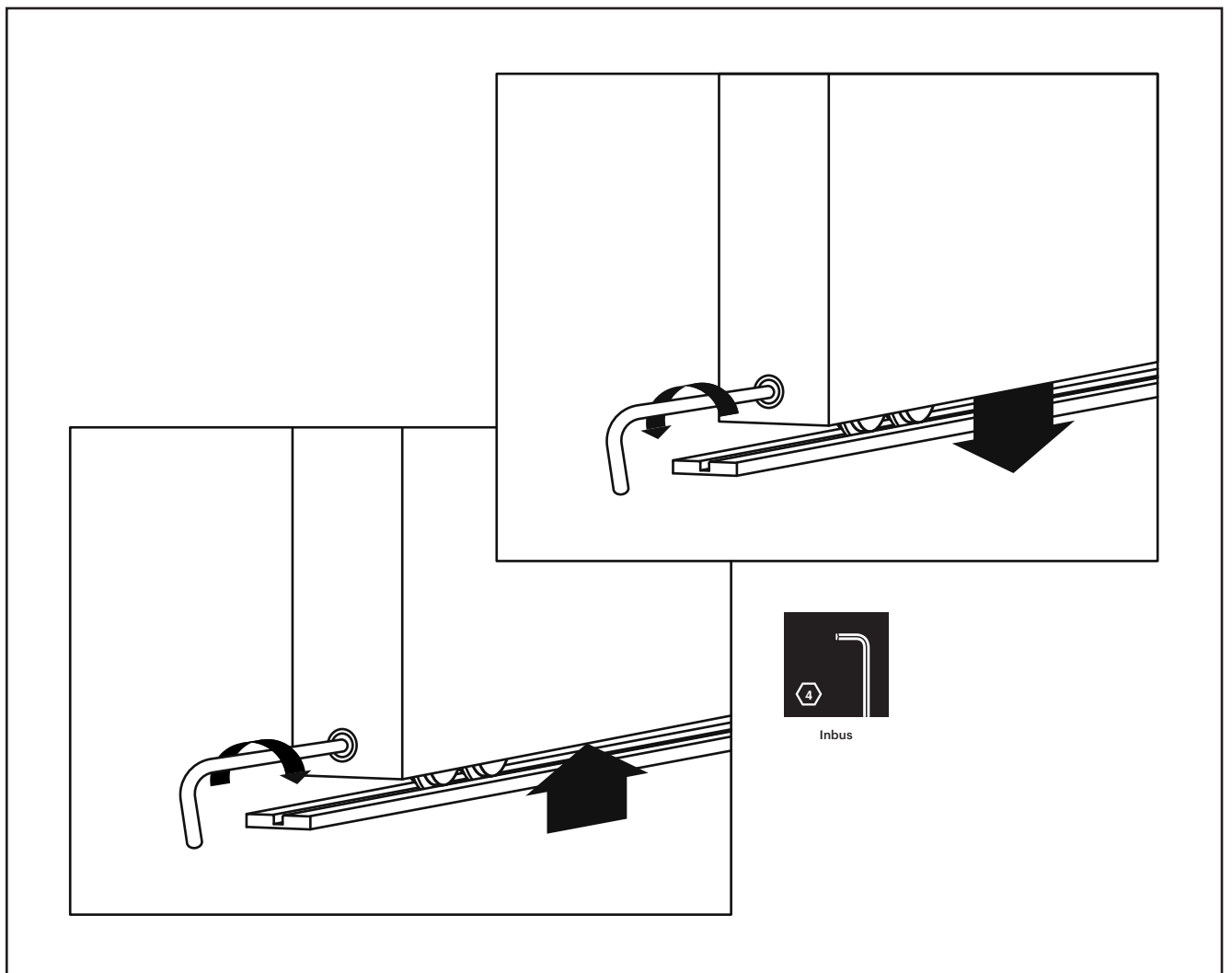
Ausbau Türflügel



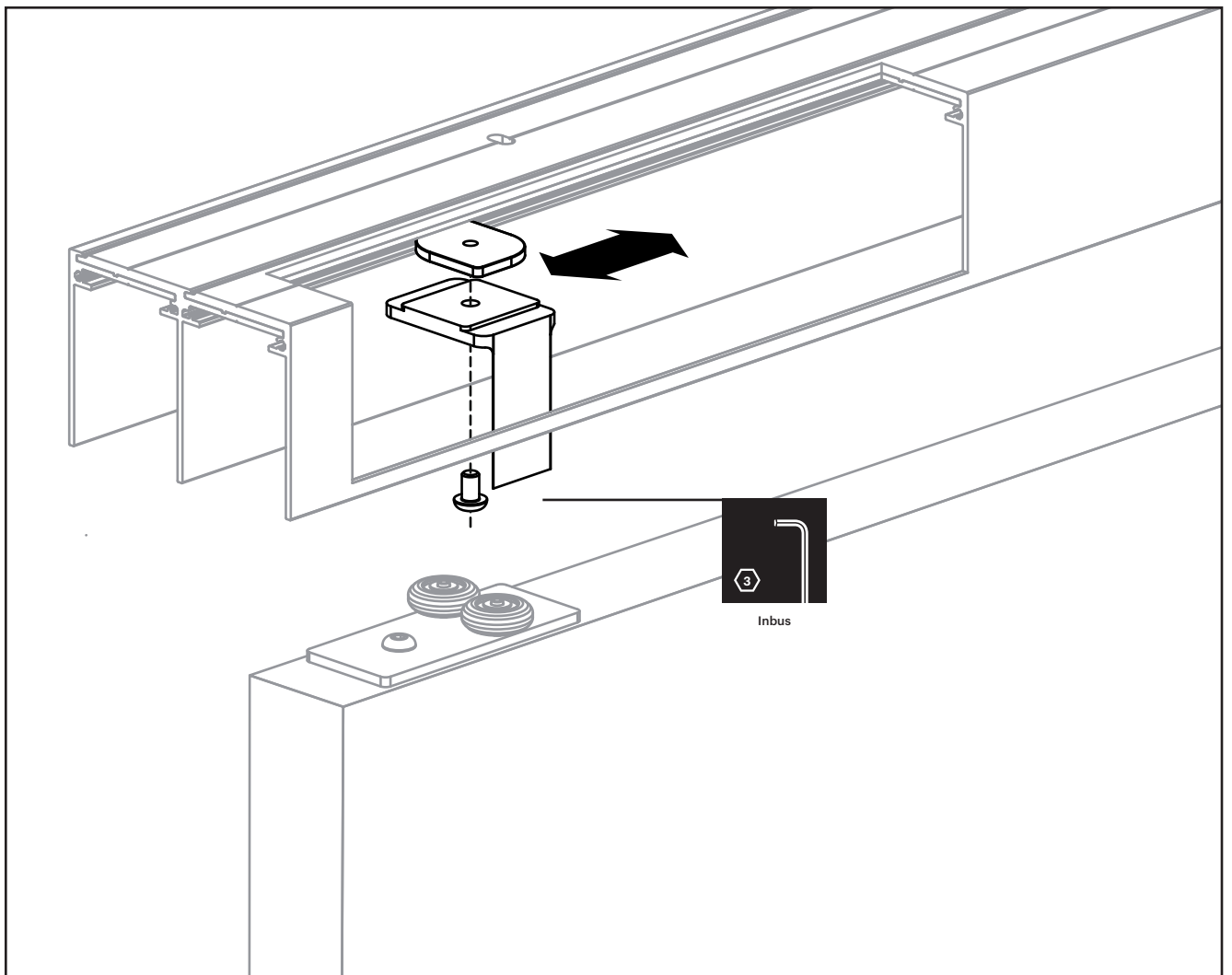
Justieren Türflügel

TIPP

Damit der Türflügel an der Wand anliegt, können beide Laufwagen unterschiedlich eingestellt werden

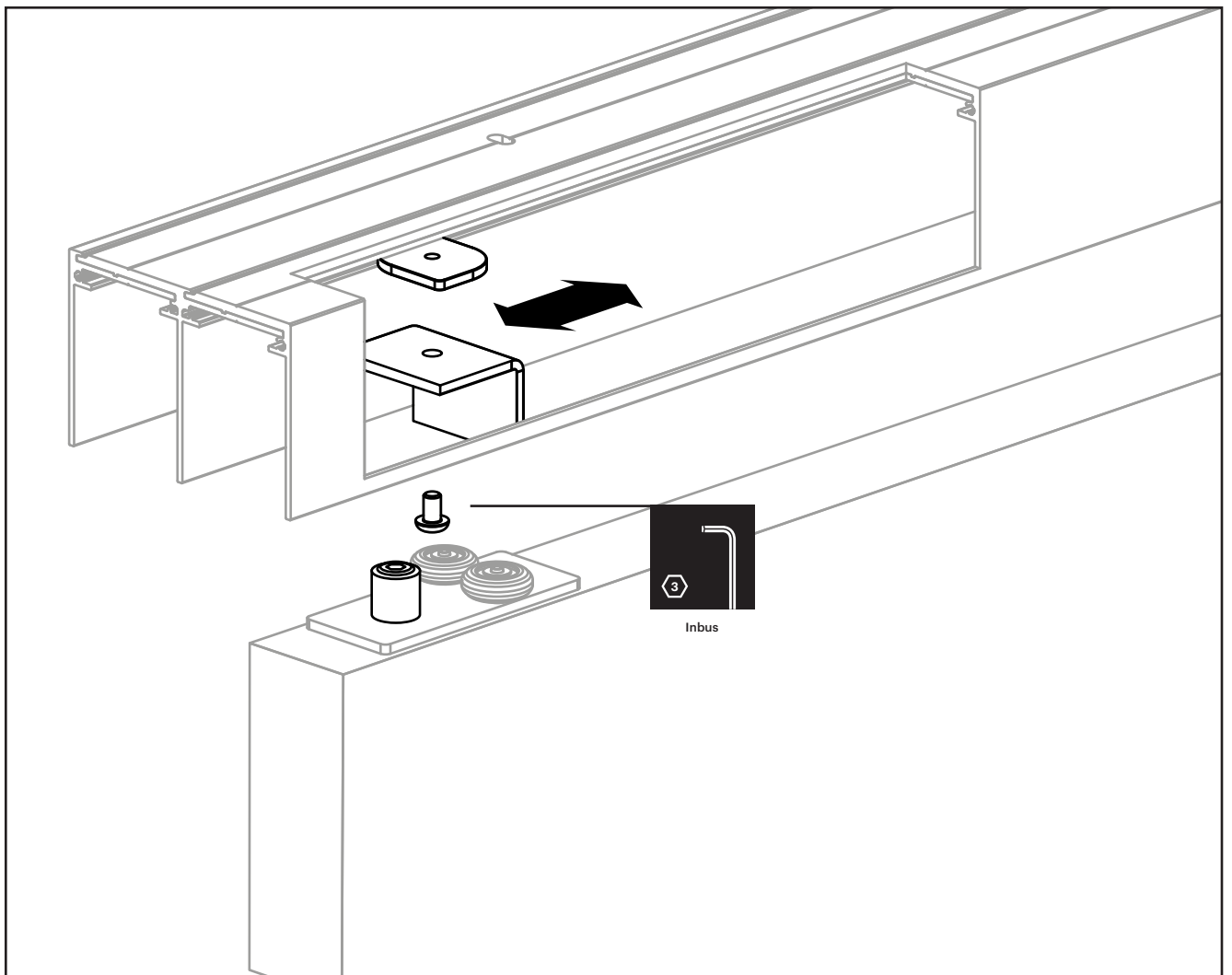


Zusatzausstattung Positionstoppe



Der Positionstopper kann durch lösen der Befestigungsschrauben stufenlos verstellt werden.
Stellen Sie den Positionstopper so ein, dass die oberen Laufrollen in Endlage passend positioniert sind.

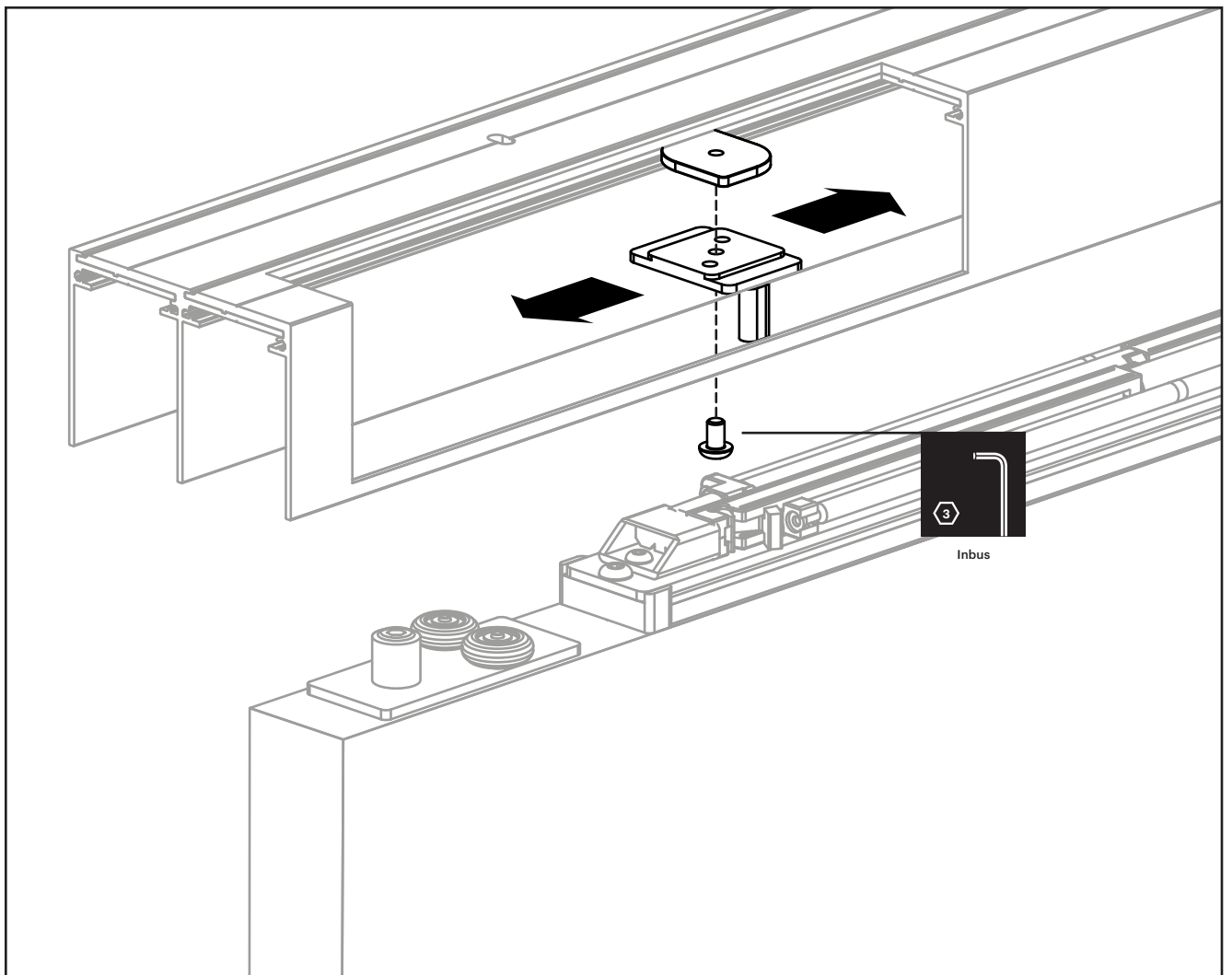
Zusatzausstattung Anschlagstopper



Der Anschlagstopper kann durch lösen der Befestigungsschrauben stufenlos verstellt werden und verhindert das seitliche Herausfahren des Flügels aus der Führungsschiene. Stellen Sie den Anschlagstopper so ein, dass der Flügel in gewünschter Endlage gestoppt wird. (Anschlagstopper werden aussch. bei Anordnung vor einer Wand, gegen- und vor eine/r Wand sowie in einer Wand mitgeliefert)

ACHTUNG Bei Fehlfunktion prüfen Sie bitte folgende Dinge:

- Ist die Feder (F) der Softstop Automatik gespannt?
- Sind die Auslöser (L) gem. Abbildung A angeordnet ?
- Wurde eine Feinjustierung der Auslösezunge (L) vorgenommen?



Endstellung

Zusatzausstattung Softstop-Automatik

Die Softstop Automatik wird grundsätzlich mittig auf der oberen Flügelseite verbaut und dämpft den Flügel in beiden Endlagen.

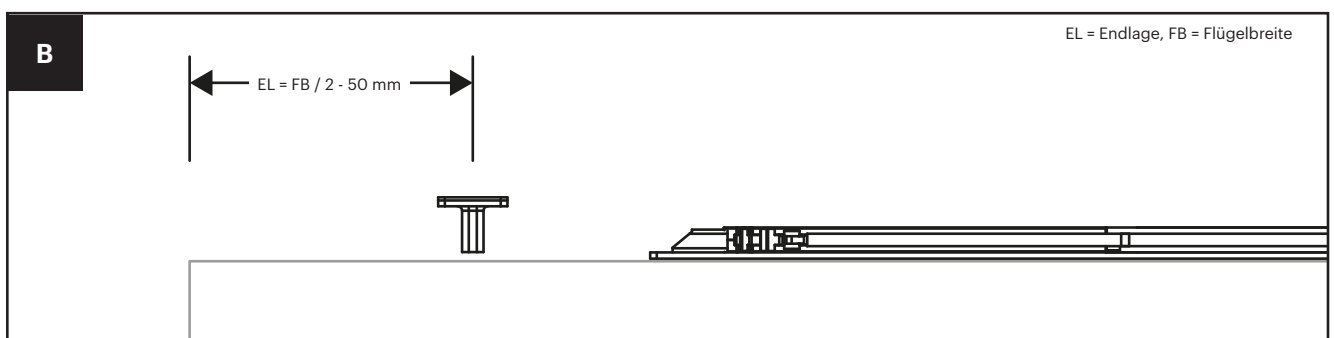
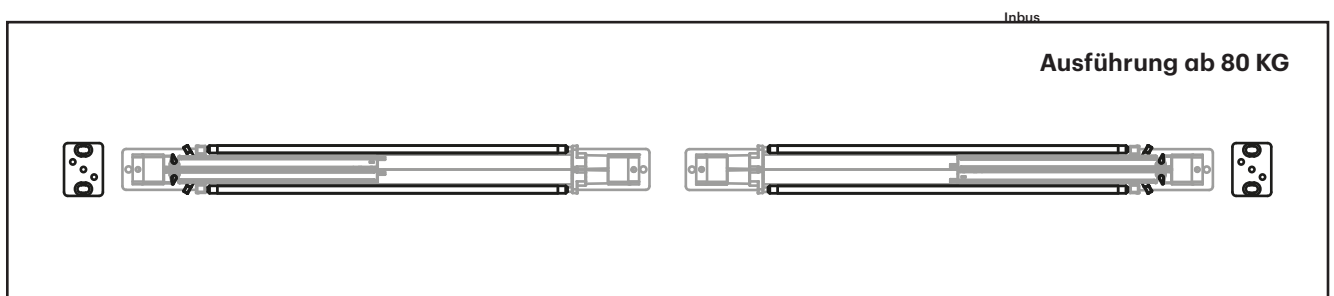
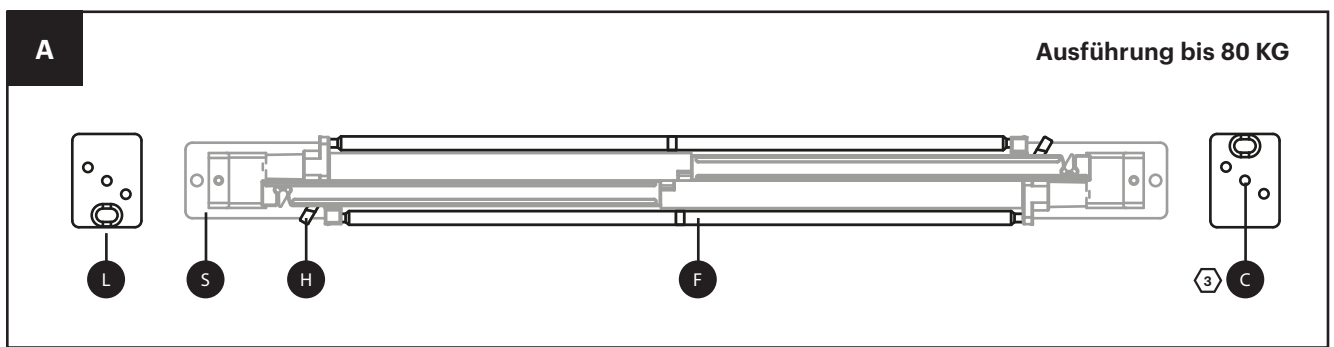
ACHTUNG: Achten Sie vor dem einhängen des Flügels darauf, dass die Feder (F) der Softstop Automatik (S) in Richtung des Auslösers (L) gespannt ist (s. Abbildung Detail A). Die Aufnahme (H) an der Softstop Automatik (S) zeigt nun in Richtung Auslöser (L)

Der Flügel wird zwischen beiden Auslösern (L) eingehängt (s. Abbildung A)

Stellen Sie die passende Endlage des Flügels ein: Durch einstellen des Auslösers (L) wird die korrekte Endlage des Flügels definiert. Zur Berechnung der Positionierung beachten Sie bitte Abbildung (B).

Der Auslöser (L) kann durch lösen der Befestigungsschrauben (C) stufenlos verstellt werden. Stellen Sie den Auslöser (L) so ein, dass der Flügel in Endlage in der gewünschten Position stoppt.

Der Auslöser (L) wird werkseitig bereits vormontiert ausgeliefert. Eine exakte Einstellung ist trotzdem zwingend erforderlich. Nach Einstellung des Auslösers (L) fahren Sie den Flügel nun in die gewünschte Endstellung und prüfen Sie die Endlagenposition des Flügels. Ggf. müssen Sie die Endlage des Auslösers (L) nochmals exakt einstellen.



Die Softstop Automatik wird grundsätzlich mittig auf der oberen Flügelseite verbaut und dämpft den Flügel in mittlere Endlagen.

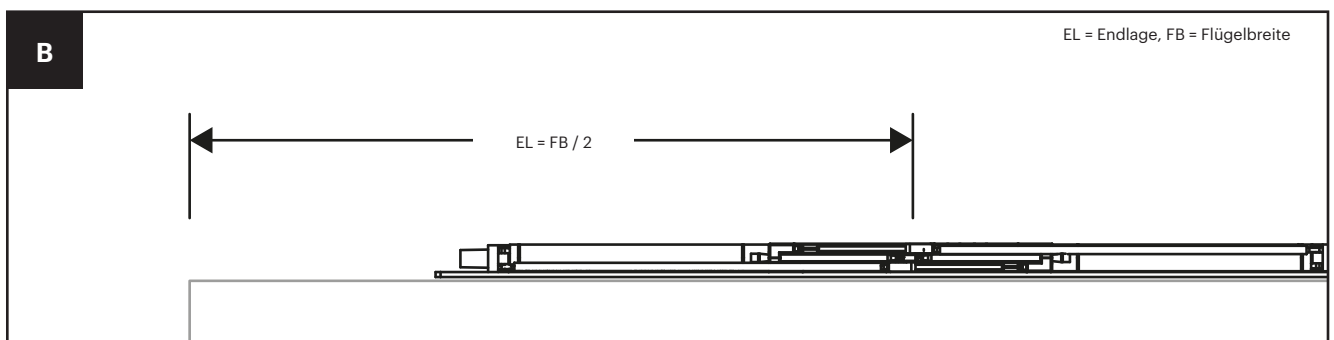
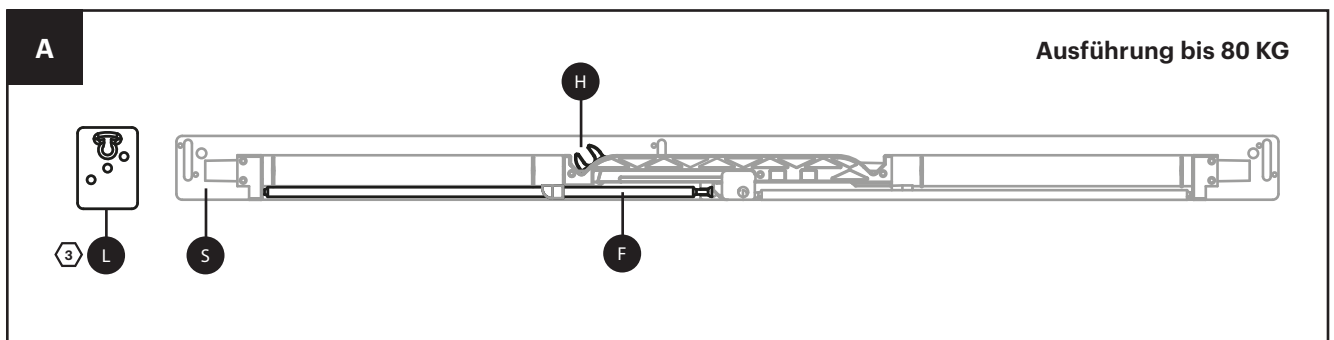
ACHTUNG: Achten Sie vor dem einhängen des Flügels darauf, dass die Feder (F) der Softstop Automatik (S) in Richtung des Auslösers (L) gespannt ist (s. Abbildung Detail A). Die Aufnahme (H) an der Softstop Automatik (S) zeigt nun in Richtung Auslöser (L)

Der Flügel wird neben und in Richtung Auslöser (L) eingehängt (s. Abbildung A)

Stellen Sie die passende Mittellage des Flügels ein: Durch einstellen des Auslösers (L) wird die korrekte Endlage des Flügels definiert. Der Auslöser (L) wird grundsätzlich mittig zum jeweiligen Flügel positioniert.

Zur Berechnung der Positionierung beachten Sie bitte Abbildung (B) Der Auslöser (L) kann durch lösen der Befestigungsschrauben (C) stufenlos verstellt werden. Stellen Sie den Auslöser (L) so ein, dass der Flügel in Mittelstellung in der gewünschten Position stoppt.

Der Auslöser (L) wird werkseitig bereits vormontiert ausgeliefert. Eine exakte Einstellung ist trotzdem zwingend erforderlich. Nach Einstellung des Auslösers (L) fahren Sie den Flügel nun in die gewünschte Mittelstellung und prüfen Sie die Mittelstellung des Flügels. Ggf. müssen Sie die Endlage Auslösers (L) nochmals exakt einstellen.



ACHTUNG Bei Fehlfunktion prüfen Sie bitte folgende Dinge:

- Ist die Feder (F) der Softstop Automatik gespannt?
- Sind die Auslöser (L) gem. Abbildung A angeordnet ?
- Wurde eine Feinjustierung der Auslösezunge (L) vorgenommen?

Zusatzausstattung Endkappenset

